

LANdeVOICE4 固定金具キット

固定・取付説明書

このたびは、LANdeVOICE4 固定金具キット(以下、「本製品」と記載)をお買い上げ頂き、誠にありがとうございます。本製品はLANdeVOICE4 シリーズ(以下、「LdV4 端末」と記載)を様々な用途に合わせて設置するためのキットであり、LdV4 端末の正規オプション品です。

安全上のご注意:

- 本製品を他の製品等に流用しないでください。
- 金属プレートの裁断面は多少粗くなっていますので、手を切ったりしないようご注意ください。
- 取り付け方法、取り付け方向は、本書に従って施工してください。落下によるケガや破損の原因となります。
- 取り付け部品の改造等を行わないでください。落下によるケガや破損の原因となります。
- 取り付ける壁面等には十分な強度があることを確認してください。

1. 用途

本製品は以下の場合にご使用頂けます。

- LdV4 端末を壁掛け設置する場合
- LdV4 端末を単独で平置きする際に固定したい場合
- LdV4 端末を平置き段積みする場合

ご注意:

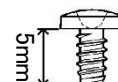
- 平置き段積みする場合は、**必ず**本製品を使用してください。
本製品を使用せずにLdV4 端末を段積みして使用すると、製品内部からの放熱ができなくなり、発熱による故障の原因となります。
- 段積みの段数は**最大 4 段**までです。

2. 同梱物

- 金属プレート(本体)
- 段積用結束バンド
- 端末取付用ねじ×4
- 壁面等固定用ねじ×4
- ゴム脚(滑り止めシール) 予備×4
- 固定・取付説明書(本書)

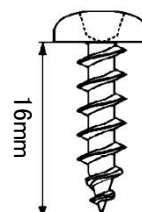
端末取付用ねじ仕様

種類: B0 バインド型 タッピンねじ
長さ: 約 5mm



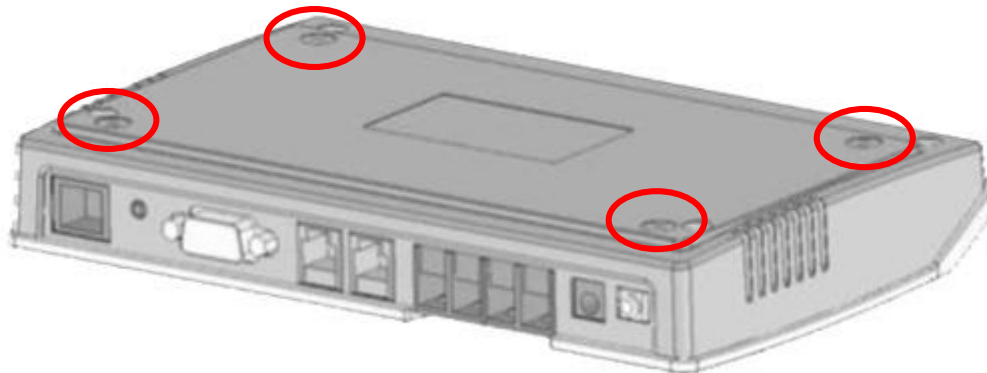
壁面等固定用ねじ仕様

種類: A 鍋型 タッピンねじ
長さ: 約 16mm



3. 使用方法

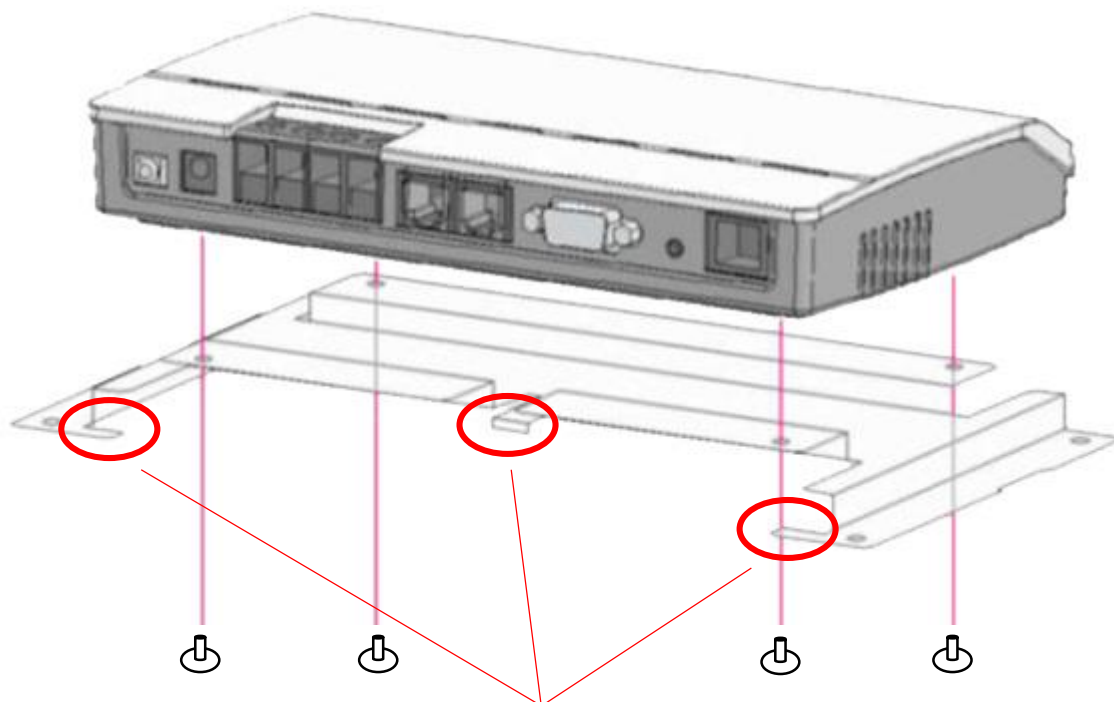
- ① ご使用前に、**金属プレート**の表面に貼り付けてある**白い保護シート**を必ずはがしてください。
- ② LdV4 端末の底面側を上に向けます。
- ③ 4 個の**ゴム脚**(**滑り止めシール**)をピンセット等ではがし、その下の**ねじ孔**を確認します。



- ④ 下図の通り、**金属プレート**の前後に注意しながら、付属の**端末取付用ねじ** 4 本で LdV4 端末を取り付けます。ねじは付属のもの意外は**使用しないでください**。

※壁面等固定用ねじは**絶対に使用しないでください**。LdV4 端末が故障・破損する恐れがあります。

※**端末取付用ねじ**も、強く締めすぎると LdV4 端末が破損する恐れがありますので、ご注意ください。



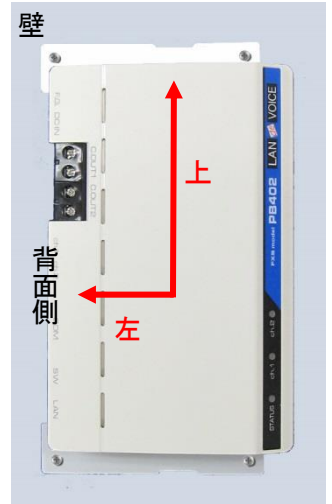
結合突起がある側が背面(後ろ)です

※LdV4 端末 1 台分のプレート締結後の高さは、約 45mm です。

- ⑤ LdV4 端末を取り付けた**金属プレート**を、**壁面等固定用ねじ** 4 本で壁や床等に固定します。

※ 固定相手の壁面等の状態や素材等に応じて、必要なねじを別途ご用意ください。

※ 壁掛け設置の場合は、なるべく LdV4 端末の背面(後ろ)側が壁に向かって左側にくるように設置することを推奨します(端末内部部品の耐熱がそれぞれ異なることにより、この向きに設置した時に一番放熱効果が高まるため)。**右図参照**



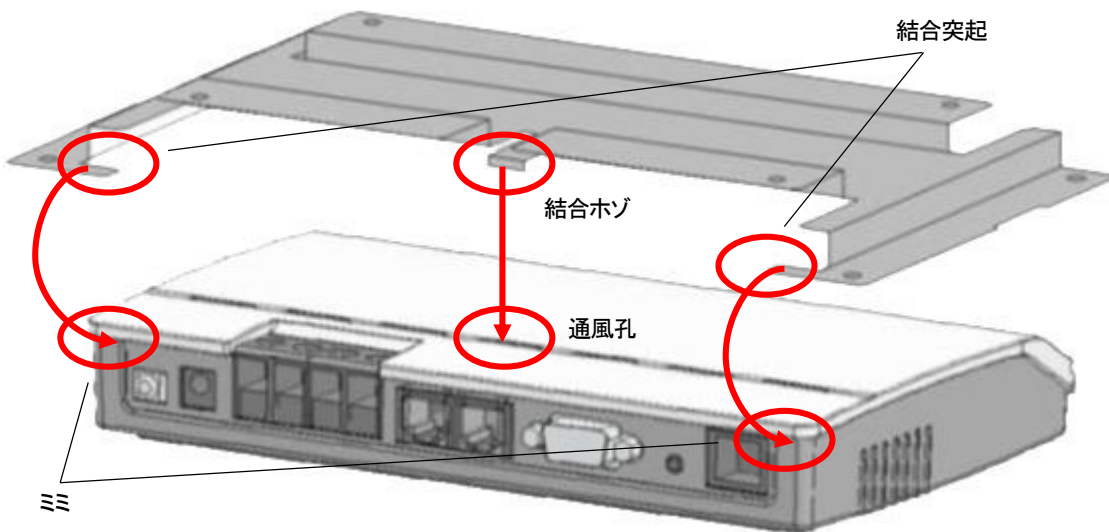
◆平置き段積みの場合◆

最下段になる LdV4 端末を⑤のように床に固定してから、プレートに締結した状態の 2 段目以降の端末を次のように段積みしていきましょう。

- ⑥ 上段になる LdV4 端末 1 台を取り付けた**金属プレート**の左右の**結合突起**を、下段になる LdV4 端末の左右の「**ミミ**」に掛けます。同時に、プレートの中央付近にある**結合ホゾ**が、下段 LdV4 端末の上面中央の**通風孔**に入るようにします。

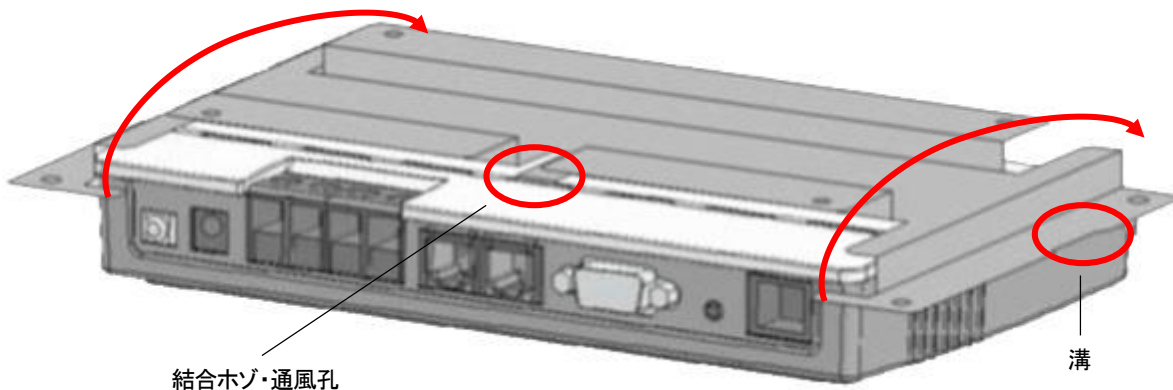
※下段 LdV4 端末の上面とプレートの接触面には何も挟まないでください。

※下段 LdV4 端末の上面には何も貼り付けしないでください。



※便宜上、すでに取り付けた下段のプレート部分と上段の端末部分は省略して描いてあります。

- ⑦ **金属プレート**の左右の**結合突起**を支点として、プレートを下段 LdV4 端末上面に倒し込むようにはめ込みます。



- ⑧ 金属プレートの結合ホゾが、完全に下段 LdV4 端末上面中央の通風孔にはまったことを確認します。
- ⑨ 段数が多い場合等、必要に応じて、段積用結束バンドをプレート左右の溝に掛け、倒壊しないように固定します。

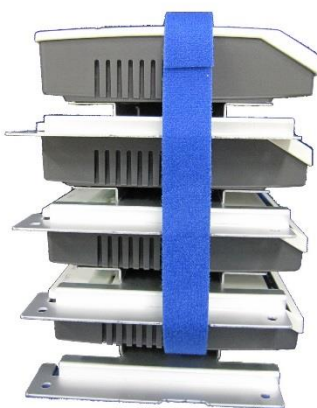
※最上段の端末の上面から下から2段目の端末の底面までを、プレートの溝に通しながらくっつけてください。

完成予想図

正面



側面



斜め

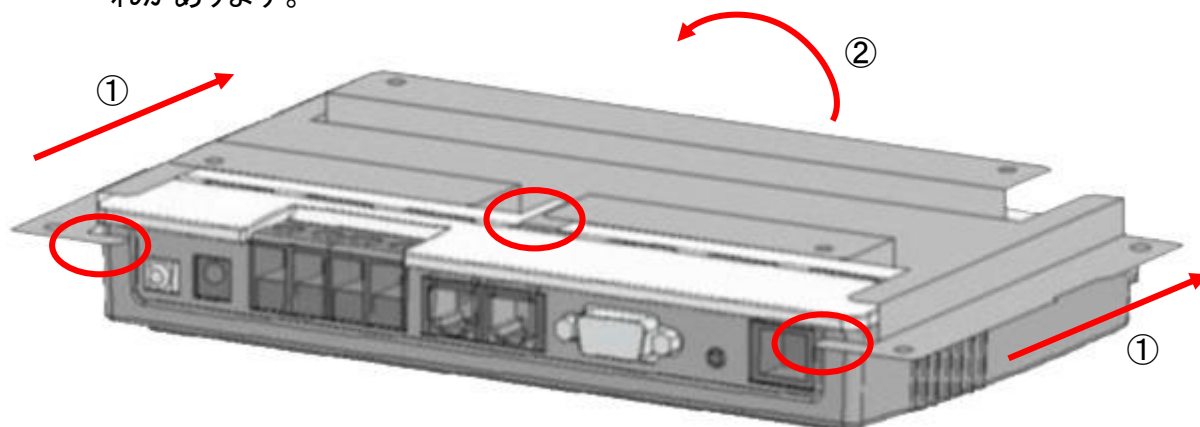


※段積用結束バンドを間違った位置で使用すると、放熱効果が変わってしまうのでご注意ください。

■金属プレートの外し方

- ① 金属プレート左右の結合突起が下段 LdV4 端末の「ミミ」に掛かったまま、プレート全体を端末の前面方向に引っ張ります。
- ② その状態で結合突起を支点としてプレートの端末前面側を持ち上げると、先に結合ホゾが通風孔から外れ、容易に全体を外すことができます。

※結合ホゾが通風孔にはまったまま無理に全体を外そうとすると、LdV4 端末や本製品が破損する恐れがあります。



お問い合わせ:

株式会社エイツー

〒142-0041

東京都品川区戸越 1-7-1 戸越 NIビル 7F

URL: <http://www.a-2.co.jp>

E-mail: LANdeVOICE@a-2.co.jp